



EN Not a toy. Keep away from children | Use only as intended. Misuse may cause danger | For indoor use only | Keep away from weather | Use in dry, dust-free areas | Keep away from heat sources, hot surfaces, and/or flammables | Never disassemble to maintain warranty | For household use only | Be careful when using wireless devices if you have a pacemaker or are dependent on other life-saving, sensitive electronic equipment, because this device transmits radio signals. **NL** Geen speelgoed. Buiten bereik van kinderen houden |Alleen gebruiken zoals bedoeld. Onjuist gebruik kan gevaar veroorzaken | Alleen voor binnengebruik. Weghouden van weer | Gebruik in droge, stofvrije ruimtes | Uit de buurt houden van warmtebronnen, hete oppervlakken en/of brandbaar materiaal | Nooit demonteren om garantie te behouden | Alleen voor huishoudelijk gebruik. | Wees voorzichtig met het gebruik van draadloze apparaten als u een pacemaker hebt of afhankelijk bent van andere levensreddende, gevoelige elektronische apparatuur, want dit apparaat zendt radiosignalen uit. **FR** Pas un jouet. Tenir hors de portée des enfants | Utiliser uniquement comme prévu. Une utilisation incorrecte peut causer des dangers | Pour usage intérieur seulement. Tenir à l'écart des intempéries | Utiliser dans des endroits secs et sans poussière | Tenir à l'écart des sources de chaleur, des surfaces chaudes et/ou des matériaux inflammables | Ne jamais démonter pour conserver la garantie | Pour usage domestique uniquement. | Soyez prudent lorsque vous utilisez des appareils sans fil si vous avez un stimulateur cardiaque ou si vous dépendez d'un autre équipement électronique sensible et vital, car cet appareil transmet des signaux radio. **IT** non è un giocattolo. Tenere fuori dalla portata dei bambini | Utilizzare solo come previsto. L'uso improprio può causare pericoli | Solo per uso interno. Tenere lontano dalle intemperie | Utilizzare in luoghi asciutti e privi di polvere | Tenere lontano dalle fonti di calore, dalle superfici calde e/o dai materiali infiammabili | Mai smontare per mantenere la garanzia | Solo per uso domestico. | Prestare attenzione quando si utilizzano dispositivi wireless se si è portatori di pacemaker o di altre apparecchiature elettroniche salvavita, dal momento che il presente dispositivo trasmette segnali radio. **ES** No es un juguete. Mantener fuera del alcance de los niños | Usar solo según lo previsto. El uso incorrecto puede causar peligros | Solo para uso en interiores. Mantener alejado de la intemperie | Usar en lugares secos y libres de polvo | Mantener alejado de fuentes de calor, superficies calientes y/o materiales inflamables | Nunca desmontar para mantener la garantía | Solo para uso doméstico. | Si tiene implantado un marcapasos o depende de otros dispositivos electrónicos de soporte vital, tenga cuidado al usar dispositivos inalámbricos, dado que este dispositivo transmite señales de radio. **PT** inadequado pode causar perigos | Apenas para uso interno. Manter longe das intempéries | Usar em locais secos e livres de poeira | Manter longe de fontes de calor, superfícies quentes e/ou materiais inflamáveis. Nunca desmontar para manter a garantia | Apenas para uso doméstico. | Tenha cuidado ao utilizar dispositivos sem fios se tiver um pacemaker implantado ou estiver dependente de outros equipamentos eletrônicos de suporte à vida sensíveis, dado que este dispositivo transmite sinais de rádio.

Frequency Range	2402 GHz – 2480 GHz
RF Output Power (EIRP)	-0,42 dBm

EN We, Ewent of Crocevia 12, 39057 Appiano Italy. Declare under our sole responsibility that our product EW3207 Wireless Mouse to which this declaration relates is in conformity with the essential requirements and other relevant provisions of the guidelines RoHS: 2011/65/EU, 2015/863/EU, RED: 2014/53/EU, REACH: 1907/2006. The original EU declaration of conformity can be found at www.ewent-online.com.

NL Wij, Ewent of Crocevia 12, 39057 Appiano Italy, verklaren onder onze enige verantwoordelijkheid dat ons product EW3207 Draadloze muis deze verklaring betrekking heeft, in overeenstemming is met het essentiële eisen en andere relevante bepalingen van de richtlijnen RoHS: 2011/65/EU, 2015/863/EU, RED: 2014/53/EU, REACH: 1907/2006. De originele EU-conformiteitsverklaring kan te vinden op www.ewent-online.com.

FR Nous, Ewent de Crocevia 12, 39057 Appiano, Italy. Declérons sous notre entière responsabilité que notre produit EW3207 Souris sans fil cette declaration se rapporte est conforme aux specifications essentielles et dispositions pertinentes de ce manuel RoHS: 2011/65/EU, 2015/863/EU, RED: 2014/53/EU, REACH: 1907/2006. La declaration de conformite UE originale se trouve sur www.ewent-online.com.

IT Noi di Ewent di Crocevia 12, 39057 Appiano, Italy. Dichiariamo sotto la nostra esclusiva responsabilità che il nostro prodotto EW3207 Mouse senza fili a cui si riferisce la presente dichiarazione e conforme ai requisiti essenziali e ad altre disposizioni pertinenti delle linee guida di RoHS: 2011/65/EU, 2015/863/EU, RED: 2014/53/EU, REACH: 1907/2006. La dichiarazione di conformità UE originale è disponibile presso www.ewent-online.com.

ES Nosotros, Ewent sediada em Crocevia 12, 39057 Appiano, Italy. Declaramos bajo nuestra exclusiva responsabilidad que nuestro producto EW3207 Ratón inalámbrico al que se refiere esta declaración cumple los requisitos esenciales y otras disposiciones pertinentes de las directrices RoHS: 2011/65/EU, 2015/863/EU, RED: 2014/53/EU, REACH: 1907/2006. La declaración de conformidad original de la UE se puede encontrar en www.ewent-online.com.

DE Wir, Ewent mit Crocevia 12, 39057 Appiano, Italy. Erklären in alleiniger Verantwortung, dass unser Produkt EW3207 Kabellose Maus, auf das sich diese Erklärung bezieht, mit den wesentlichen Anforderungen und anderen relevanten Bestimmungen der Richtlinien RoHS: 2011/65/EU, 2015/863/EU, RED: 2014/53/EU, REACH: 1907/2006. Die originale EU-Konformitätserklärung finden Sie unter www.ewent-online.com.

HU Ewent, Crocevia 12, 39057 Appiano, Italy. Kizárolagos felelőséggünk kijelentjük, hogy termékünk EW3207 vezetékek nélküli egér a nyilatkozat tárgya megfelel az iránymutatások alapvető követelményeinek és egyéb vonatkozó rendelkezéseinek. RoHS: 2011/65/EU, 2015/863/EU, RED: 2014/53/EU, REACH: 1907/2006. Az eredeti EU -megfelelőségi nyilatkozat megtalálható a következő helyen:www.ewent-online.com.

PT A Ewent sediada em Crocevia 12, 39057 Appiano, Italy. Declara sob a sua exclusiva responsabilidade que o produto EW3207 Rato sem fios ao qual esta declaração se refere, esta em conformidade com os requisitos essenciais e outras disposições relevantes das diretivas RoHS: 2011/65/EU, 2015/863/EU, RED: 2014/53/EU, REACH: 1907/2006. A declaração de conformidade da UE original pode ser consultada em www.ewent-online.com.

BG Ние, Ewent с адрес Crocevia 12, 39057 Appiano, Italy, Декларираме на своя собствена отговорност, че нашият продукт EW3207 безжична мишка, до когото се отнася тази декларация, е в съответствие с основните изисквания и други приложения разпоредби на насоките RoHS: 2011/65/EU, 2015/863/EU, RED: 2014/53/EU, REACH: 1907/2006. Оригиналната декларация за съответствие на ЕС може да бъде намерена на www.ewent-online.com

EN You can find safety information at www.ewent-online.com/safety

NL Kijk op www.ewent-online.com/safety voor de veiligheidsinformatie **FR** Vous pouvez trouver des informations portant sur la sécurité sur www.ewent-online.com/safety **IT** È possibile trovare informazioni sulla sicurezza sul sito www.ewent-online.com/safety **ES** Puede encontrar información de seguridad en www.ewent-online.com/safety **DE** Sicherheitshinweise finden Sie unter www.ewent-online.com/safety **PT** Pode encontrar informacoes relativas a segurança em www.ewent-online.com/safety **HU** A biztonságai információkat a www.ewent-online.com/safety oldalon találhatja meg **CZ** Bezpečnostní informace můžete nalézt na adrese www.ewent-online.com/safety **DK** Du kan finde sikkerhedsoplysningerne på www.ewent-online.com/safety **NO** Du finner sikkerhetsinformasjon på www.ewent-online.com/safety **SE** Du hittar säkerhetsinformation på www.ewent-online.com/safety **FI** Turvallisuustiedot löytyvät osoitteesta www.ewent-online.com/safety **SI** Varnostne informacije so na voljo na naslovu www.ewent-online.com/safety **BG** Информация за безопасност ще откриете на www.ewent-online.com/safety **GR** Μπορείτε να βρείτε πληροφορίες ασφάλειας στη διεύθυνση www.ewent-online.com/safety **TR** Güvenlik bilgilerini www.ewent-online.com/safety adresinde bulabilirsiniz. **PL** Informacje dotyczące bezpieczeństwa można znaleźć na www.ewent-online.com/safety. **GR** Μπορείτε να βρείτε πληροφορίες ασφάλειας στη διεύθυνση www.ewent-online.com/safety.

EN For service, manuals, firmware or updates visit www.ewent-online.com

NL Voor service, handleidingen, firmware updates bezoek u www.ewent-online.com **FR** Pour l'entretien, les manuels, les mises à jour du firmware ou l'assistance, visitez www.ewent-online.com **IT** Per servizi, manuali, aggiornamento firmware e supporto visitare www.ewent-online.com **ES** Para obtener asistencia, manuales, actualizaciones de firmware o soporte, visite www.ewent-online.com **DE** Dienstleistungen, Handbücher, Firmware-Updates oder Support-Dienste werden unter www.ewent-online.com angeboten **PT** Para assistência, manuais, atualizações de firmware ou apoio técnico, visite www.ewent-online.com **HU** Szerviz, kézikönyvek, firmware-frissítések és támogatás ügyeben látogasson el a www.ewent-online.com **BG** За сервис, ръководства, актуализации на фирмуера или поддръжка посетете www.ewent-online.com.

EN Made in China

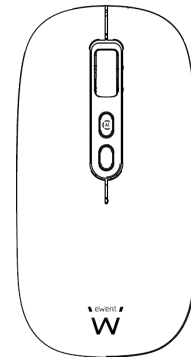
NL Geproduceerd in China **FR** Fabriqué en Chine **IT** Prodotto in Cina **DE** Hergestellt in China **ES** Hecho en China **PT** Fabricado na China **HU** Kinában készült **CZ** Vyrobeno v Číně **DK** Fremstillet i Kina **NO** Laget i Kina **SE** Tillverkad i Kina **FI** Valmistettu Kiinassa **SI** Izdelano na Kitajskem **BG** Произведено в Китай **GR** Κατασκευασμένο στην Κίνα **TR** Çin malidir.

e'went

Wireless Ergonomic mouse

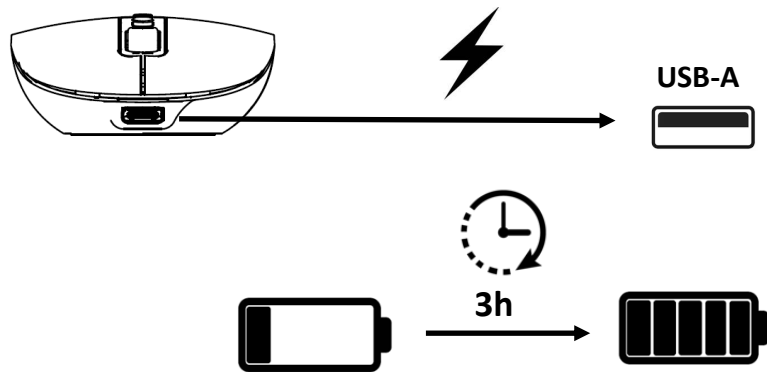
Quick Install | Snel installeren | Installation rapide | Schnelle Installation | Installazione rapida | Instalacion rapida | Gyors telepítés

| Guia de instalacao rapida | Бързо инсталиране |

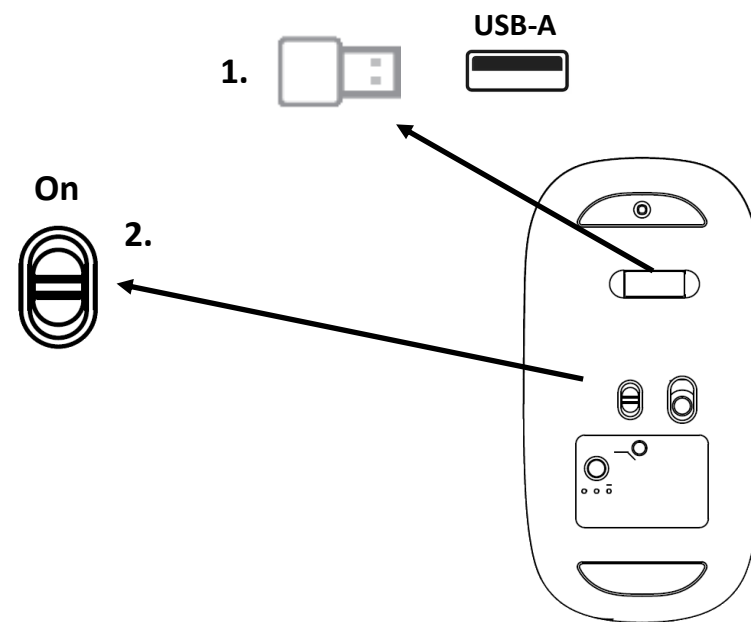


WWW.EWENT-ONLINE.COM

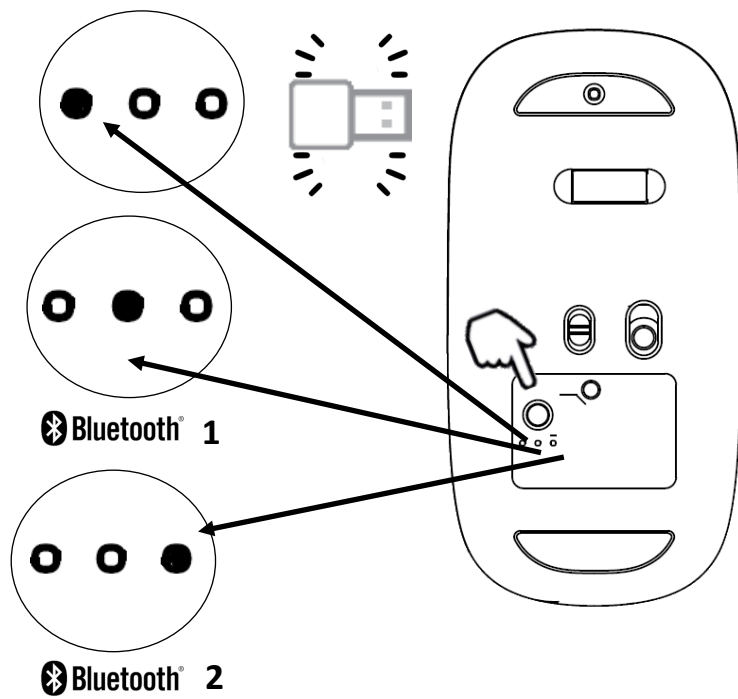
1



2



3



4

